

取扱い商品のご案内

LEDバルブ(マイナスコントロール専用)

業界初！！マイナスコントロール専用！！

ニチュ車(77型、80型)

長寿命・省電力・取替簡単

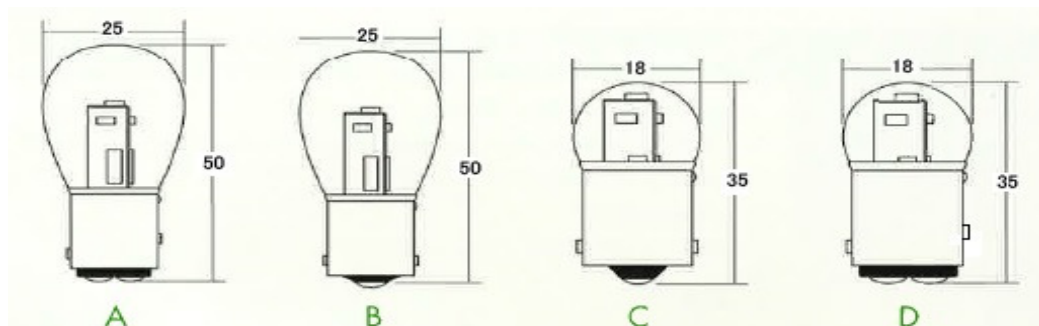


- 定格寿命は30,000時間
- 白熱電球に比べて、約1/10の電力で済むのでバッテリーが長持ちします。
- 白熱電球と同じ形状なので、取替え作業も簡単。

	品番	白熱球換算	ガラス球	口金
A	56V1.8/0.3W LED-N	48V25/10W相当 (マイナスコントロール専用)	S25	BAY15D

下記 標準LEDバルブ

	品番	白熱球換算	ガラス球	口金
A	12V1.4/0.3W LED	12V23/8W相当	S25	BAY15D
B	12V1.4W LED S25	12V23W相当	S25	BA15S
C	12V1.4W LED G18	12V10W相当	G18	BA15S
A	24V2.0/0.3W LED	24V25/10W相当	S25	BAY15D
C	24V2.0W LED	24V2.0W相当	G18	BA15S
A	56V1.8/0.3W LED	48V25/10W相当	S25	BAY15D
C	56V1.8W-S LED BA15S	48V10W相当	G18	BA15S
D	56V1.8W-D LED BAY15D	48V10W相当	G18	BAY15D



URL <http://www.maruyasu-s.co.jp>

