

取扱い商品のご案内

LEDタイプ

超高輝度LEDの煌めき + 省電力・長寿命

彩光流星マーカー

今までにない輝きを実現した
彩光レンズ

- 耐熱性に優れた高品質素材。
- 着色にカドミウムを含まない環境対策品。

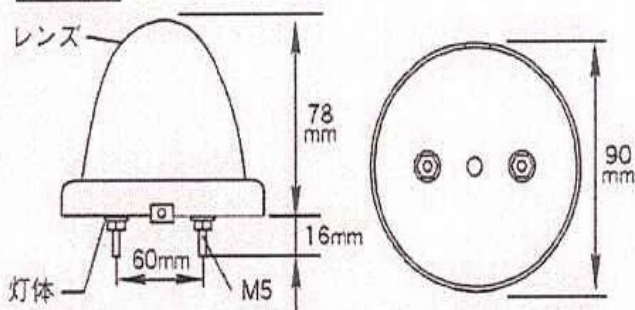


昼間でも他のトラックとの
差をつける!!

彩光流星マーカー

仕様

寸法



- 材質：灯体:PP/レンズ:樹脂(アクリル)
- 重量：約150g
- 定格電圧：DC24V
- 定格電流：約60mA

- レンズのみの供給有。
- LEDユニットの供給有。
- 24V専用です。

納期：約2～3日

MFP Maruyasu
Forklift
Parts

フォークリフト部品センター
株式会社 丸安商会

〒553-0003 大阪市福島区福島8丁目18番14号
TEL . 06(6452)5211(代) FAX . 06(6452)5217