

取扱い商品のご案内

MFP AIカメラ(モニター無し仕様)

小型車両に最適なモニターレス仕様が新登場！



AIカメラ仕様

水平視野角 : 2.3mm/140°
 検知距離 : 0.5~12.0m
 動作温度範囲 : -20°C~+70°C
 保護等級 : IP69K
 本体サイズ : 97x75x72mm
 ※(WxHxD)

【標準同梱品】



A Iカメラ



WI-FIモジュール



パトライト社製
補助警告灯



ナスト社製
専用音量調整付きブザー

① 高性能 AIカメラ

- ・ 深層学習により、人のみを高速・高精度に検知・警告
- ・ 最大4台まで接続できるため、車両周囲360°カバーすることも可能

② 簡単取付・後付け可能

- ・ 既存のフォークリフトに後付けで取付可能
- ・ オプション品のマグネットを使用することで簡単に取付可能

③ スマートフォンで設定変更が可能

- ・ お手持ちのスマートフォンで検知エリア・警告音など簡単に設定変更可能



※ご注意・・・モニターレス仕様です。後からモニターの追加接続は不可となります。
 カメラの視野範囲、人物の検知範囲はスマートフォンで確認いただけます。

品番	品名	電源電圧
MFP-AI-LIGHT-NM	AIカメラセット(モニター無し)	DC12/24V車
EV0007-00	DCDCコンバーター	DC48V車用 オプション品

URL <https://www.maruyasu-s.co.jp>

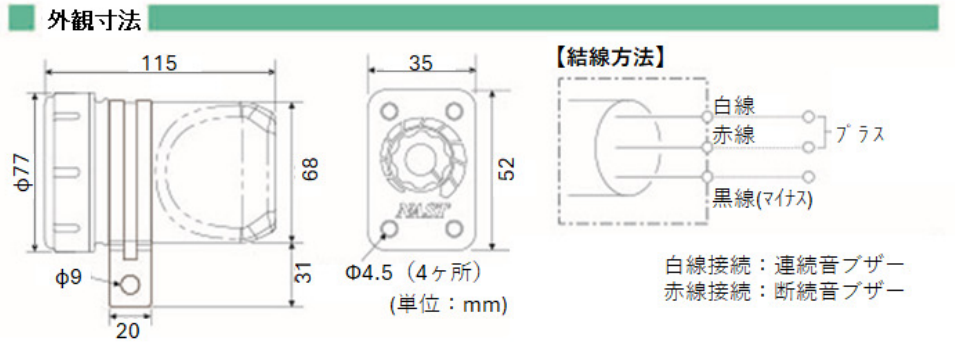
MFP Maruyasu
Forklift
Parts

フォークリフト部品センター
株式会社 丸安商会

〒553-0003 大阪市福島区福島8丁目18番14号
 TEL . 06(6452)5211(代) FAX . 06(6452)5217



【専用高音量ブザー（同梱品）】

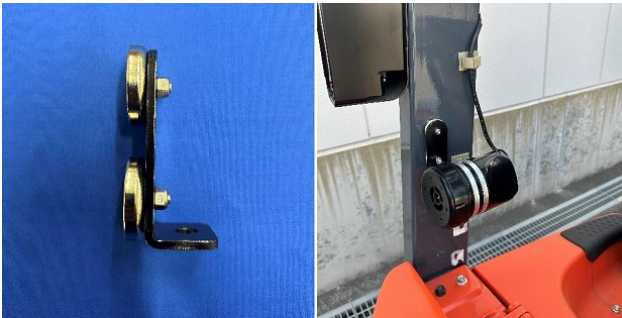


- ◆音色が2種類内蔵。お好みで連続音と断続音を選択できます。
- ◆防水構造（本体のみ）
- ◆最大音量 93dB
- ◆外部ボリューム付き（コード長約1.5m）、0～93dBまで音量調節可能です。

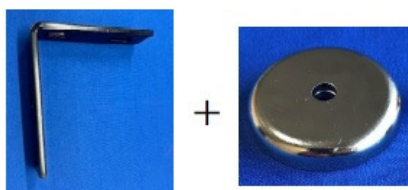
【オプション品】



- ・カメラ設置用
MFP-20-32N 強力マグネット x2個
(外径32mm M5ビス・ナット付き)
- ・フラッシュライト設置用
MFP-LPT-MG マグネットセット x1セット
(外径20mm M3ビス・ナット付き / 2個1セット)



- ・音量調整付きブザー設置用
MFP-BZ-B ブザー用マルチブラケット x1個
(32mmマグネットx2個付き)



- ・前方カメラ設置用
MFP-BK-L L型マルチブラケット x1個
+
MFP-42N 強力マグネット x2個