

※本製品は法人向け専用品です
転売・譲渡は行わないでください

フォークリフト用

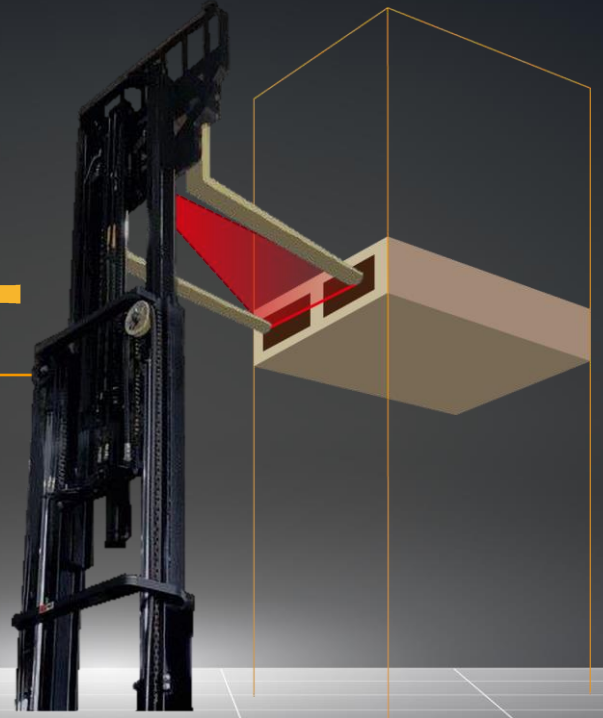


STOP!
フォークリフト事故

ツメ水平 ポジションレーザー

ツメ先事故を未然に防ぐ

ツメの水平を検知し自動でレーザーを照射
高所作業時もツメ位置の把握が容易に可能



水平

水平

ツメ先位置が一目でわかる!

ツメ先位置を
一発把握!



リン酸鉄バッテリーで取付簡単。複雑な配線工事が不要!

ワイレスカメラ（センターカメラ）と組み合わせて、更に視認性が向上!



ツメ水平ポジションレーザーの電源は、専用リン酸鉄バッテリーで取得可能なため、特別な電源工事が不要です。さらに専用の強力マグネットステーをご用意しておりますので、車体に貼り付けるだけで、誰でも簡単に取付可能です。



オプションのワイレスカメラ（センターカメラ）とツメ水平ポジションレーザーを併用いただくことで、高所作業時の視認性がさらに向上し、ツメ先による商品の破損事故抑止にお役立ていただけます。

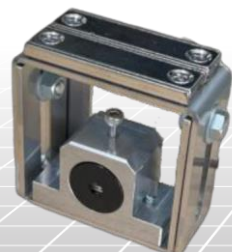
※ワイレスカメラ・モニター機種の詳細は、裏面をご参照ください

製品概要

水平センサー



レーザー照射機



※レーザーブラケット装着イメージ

リン酸鉄バッテリー



※リン酸鉄リチウムを採用しているため、発火の危険性がなく、安心してご利用頂けます



製品仕様

水平センサー+レーザー照射器		
作動電圧	DC12V	
消費電力	待機時 15mW	LED照射時 450mW
保護等級	IP65	
使用温度範囲	-10℃～+60	
寸法	水平センサー本体 W65×H50×D48mm	レーザー照射器本体 W32×H39.1×D29mm
LED寿命	10,000時間	

バッテリーユニット	
バッテリー容量	6,000mA
電圧	12.8V±10%
過充電保護電圧	14.4V
電池	リン酸鉄リチウム
保護等級	IP65相当
電池残量表示	LED4段階表示
充電時間	4～5時間
寸法	W182×H95×D46mm
重量	約1,500g

セット内容 (セット品番：MAS-F1SA)

- 水平センサー/MAS-FA007
- レーザー照射器/MAS-FA008
- リン酸鉄バッテリー/MAS-FB001
- レーザーブラケット/MAS-FS002
- レーザージュラルミン/MAS-FS003
- MAS-FB001充電器/MAS-FB005
- 水平センサーステー/MAS-FS017
- ネオジキャップ磁石×2/MG50×13.5×5
- ネオジキャップ磁石/MG80×13.5×5

オプション品



センターカメラ



7インチモニター



7インチ防水モニター



パトライト社 補助警告灯
LPTシリーズ



センターカメラ併用時



フォークリフト部品センター

株式会社 丸安商会

〒553-0003 大阪市福島区福島8丁目18番14号

TEL . 06(6452)5211(代) FAX . 06(6452)5217

